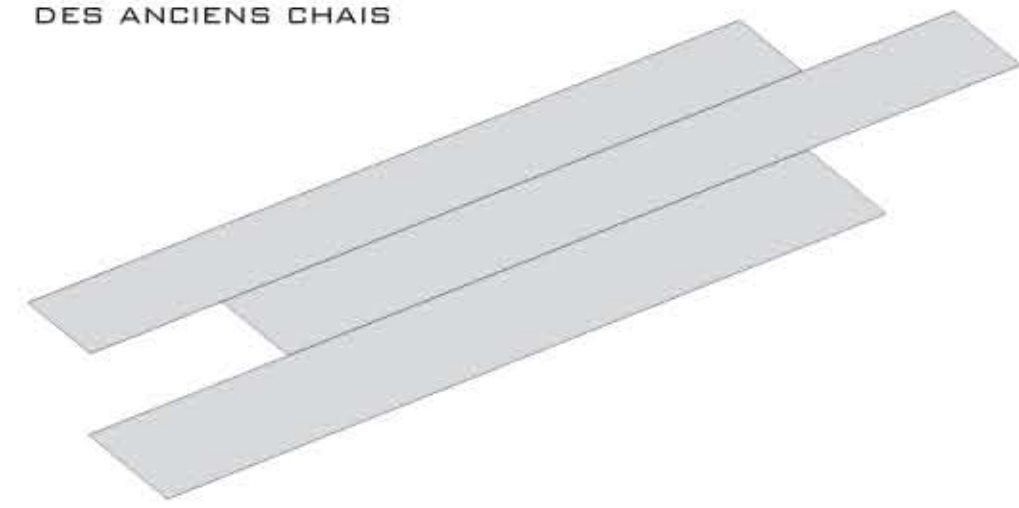
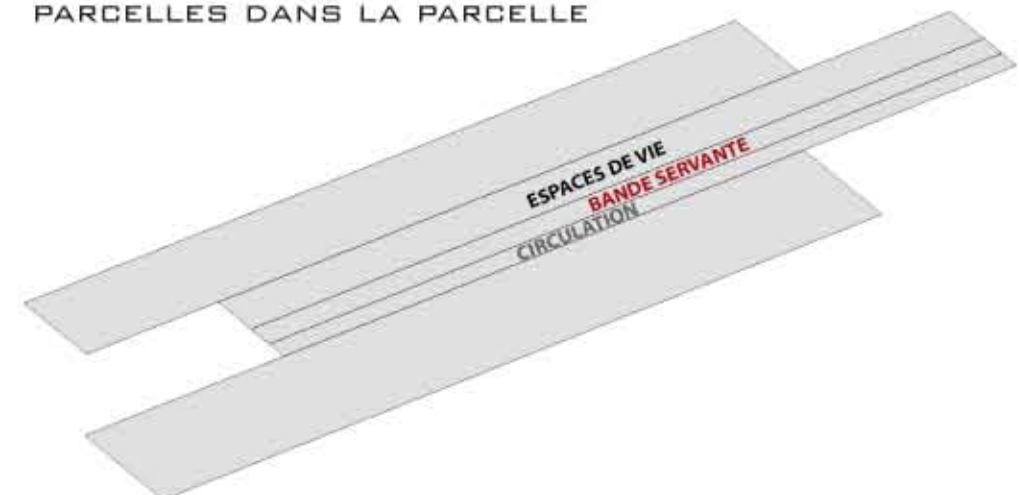


SCHÉMA DE PRINCIPE MODULES TYPES

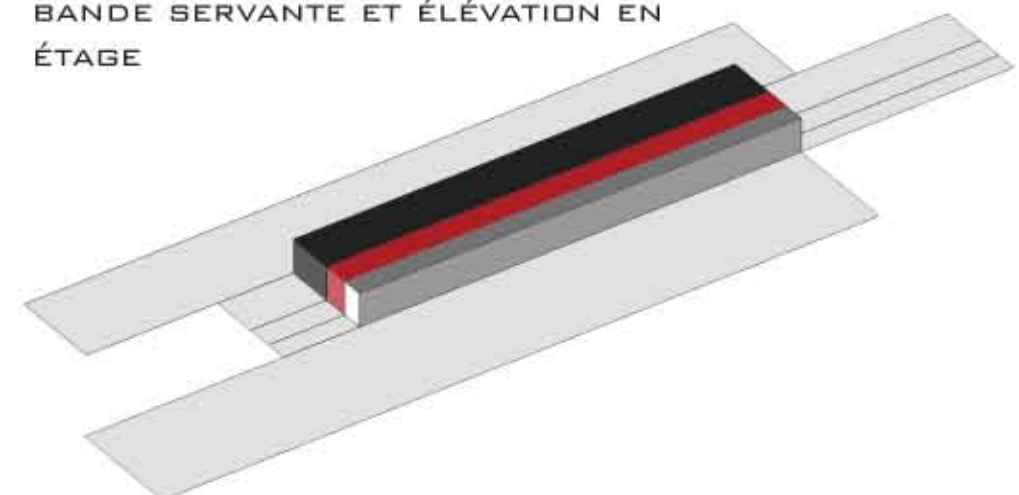
TRACÉ SPÉCIFIQUE DU PARCELLAIRE DES ANCIENS CHAIS



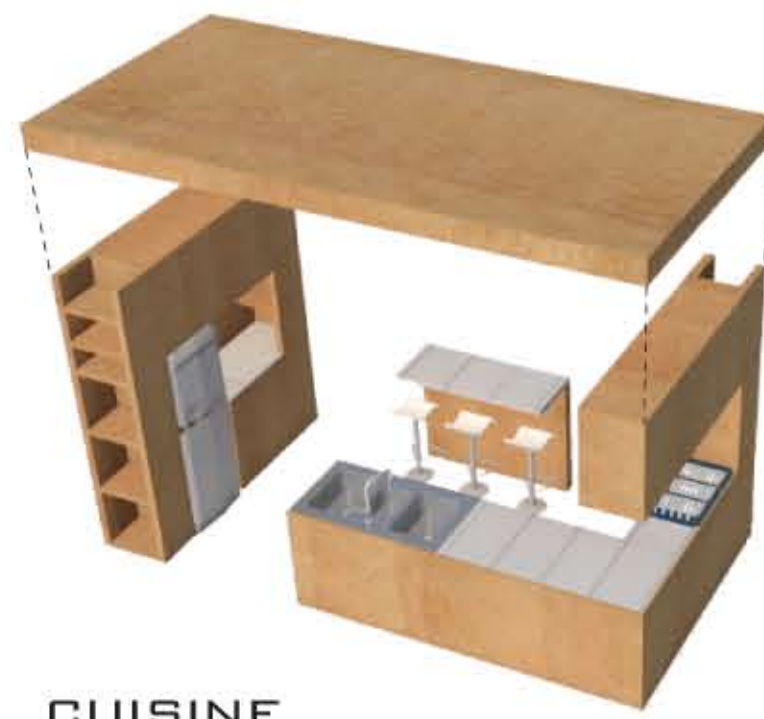
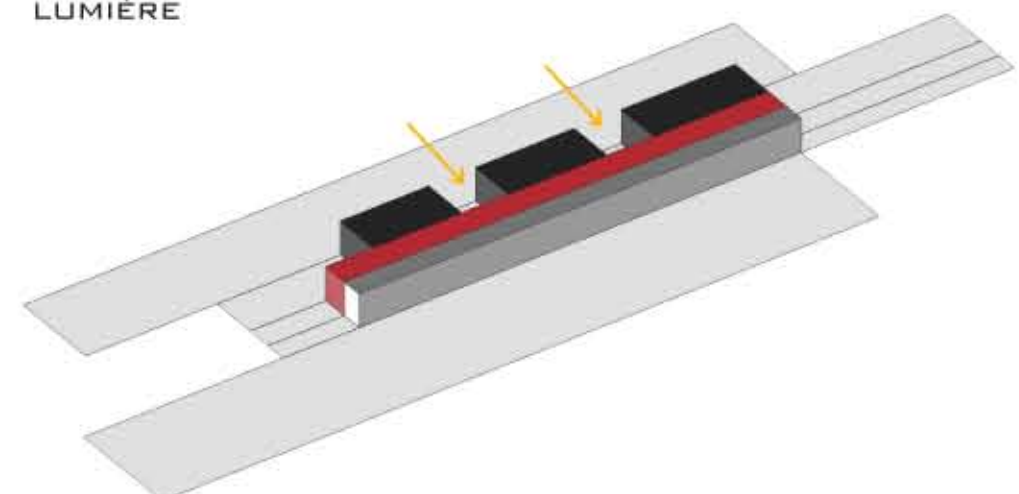
DIVISION DE LA PARCELLE EN TROIS BANDES, PARCELLES DANS LA PARCELLE



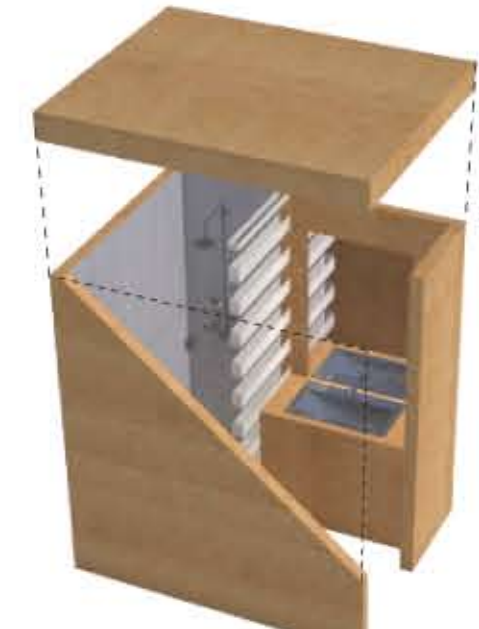
ASSAMBLAGE DES MODULES DE LA BANDEROLE SERVANTE ET ÉLÉVATION EN ÉTAGE



INSERTION DE PATIOS, APPORT DE LUMIÈRE



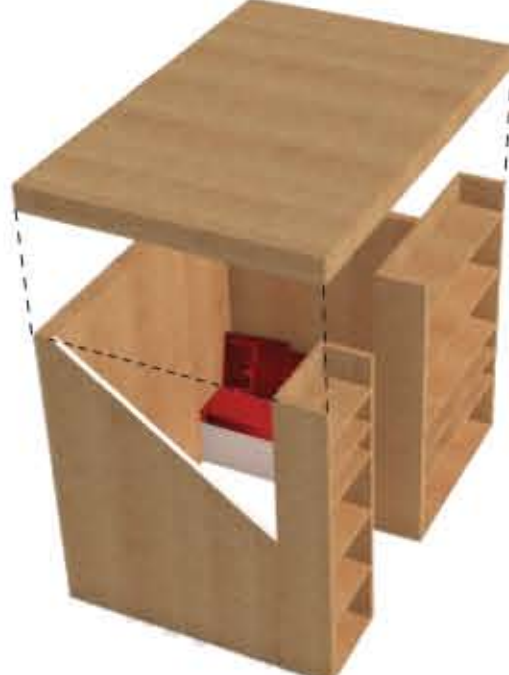
CUISINE



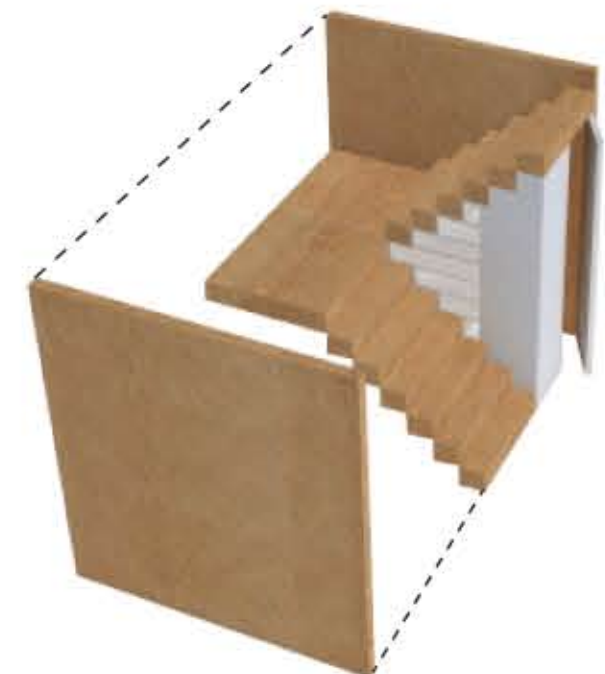
SALLE DE BAIN



ENTRÉE CHAMBRE



BIBLIOTHÈQUE



ESCALIER



VUE DU JARDIN

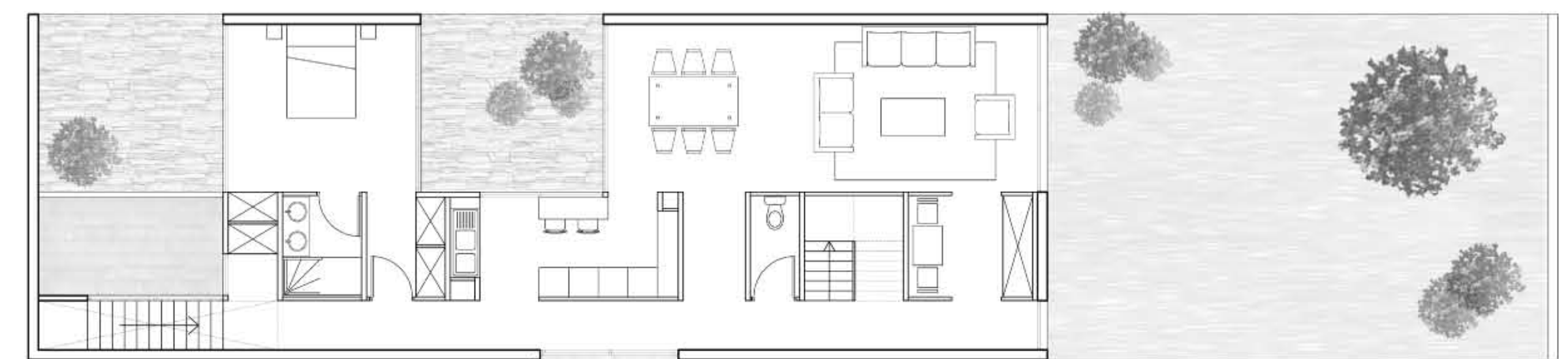
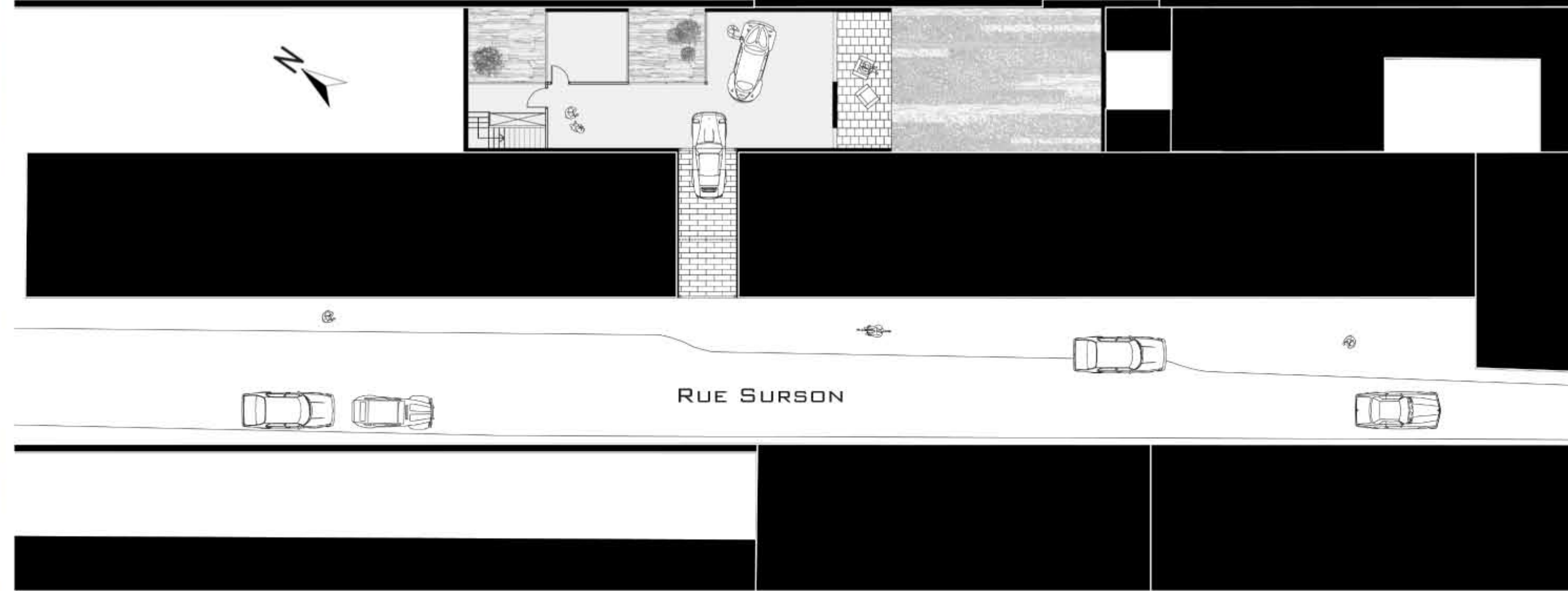


VUE DU SEJOUR

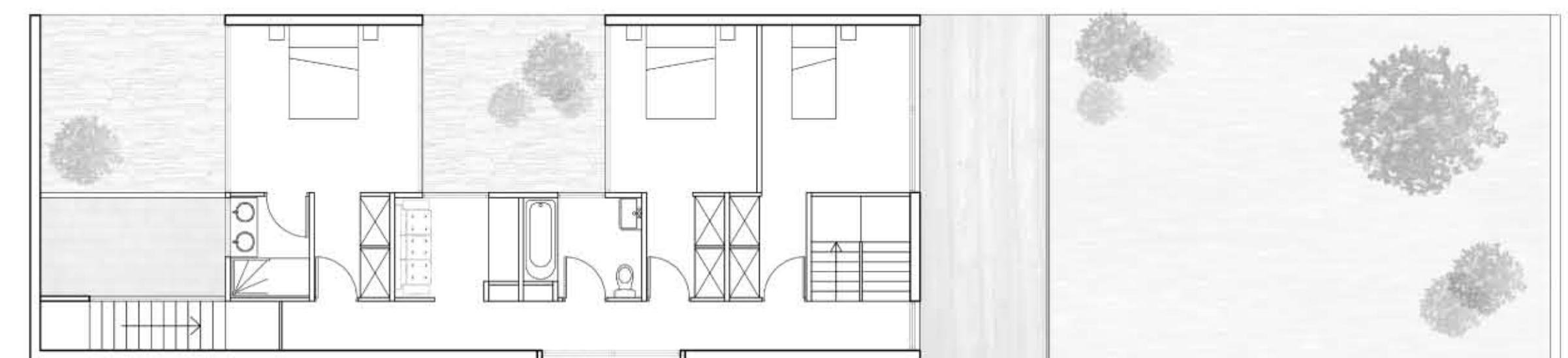


VUE DE LA CUISINE

PLAN RDC 1/200



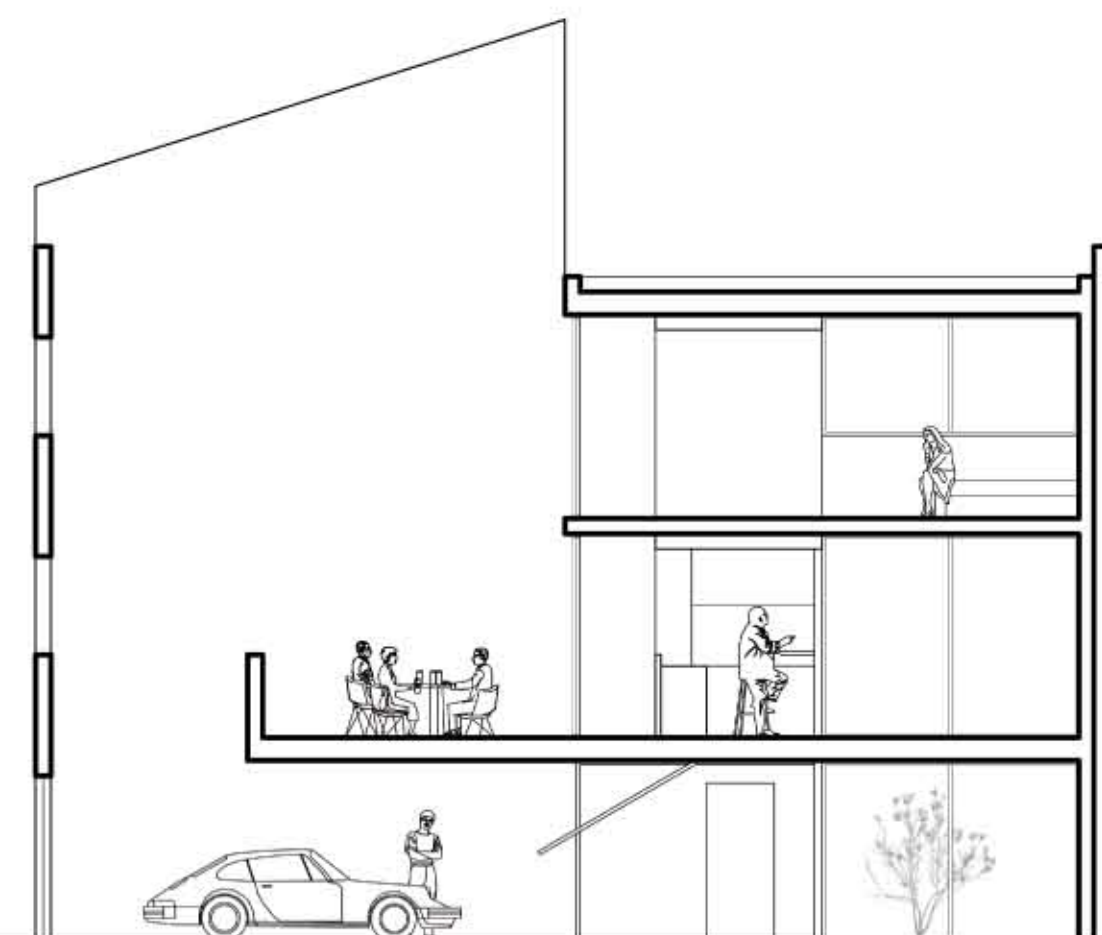
PLAN R+1 1/100



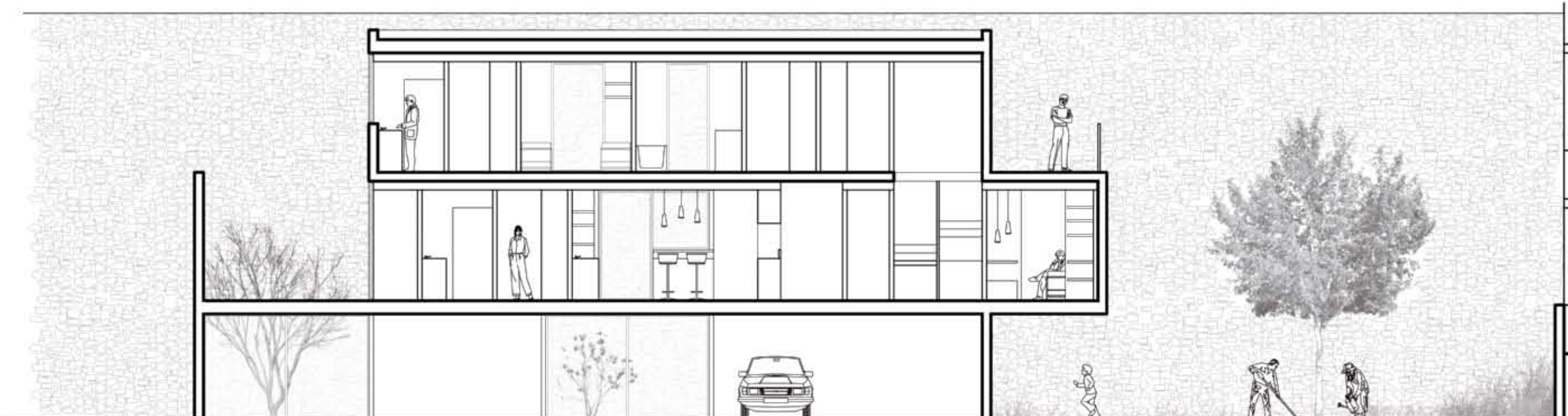
PLAN R+2 1/100



INSERTION URBAINE



COUPE AA' 1/100



COUPE BB' 1/100