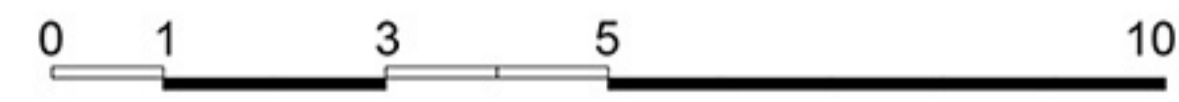


PLAN DE SITUATION



VUE DE L'EXISTANT



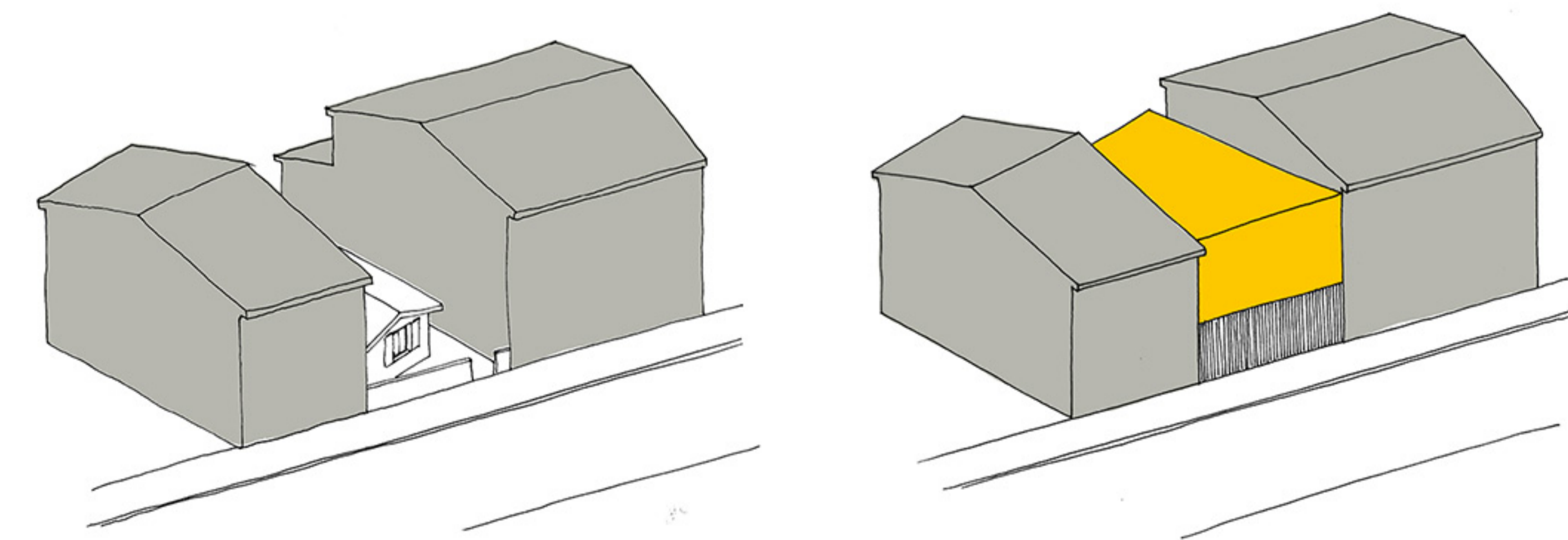
RDC

R+1

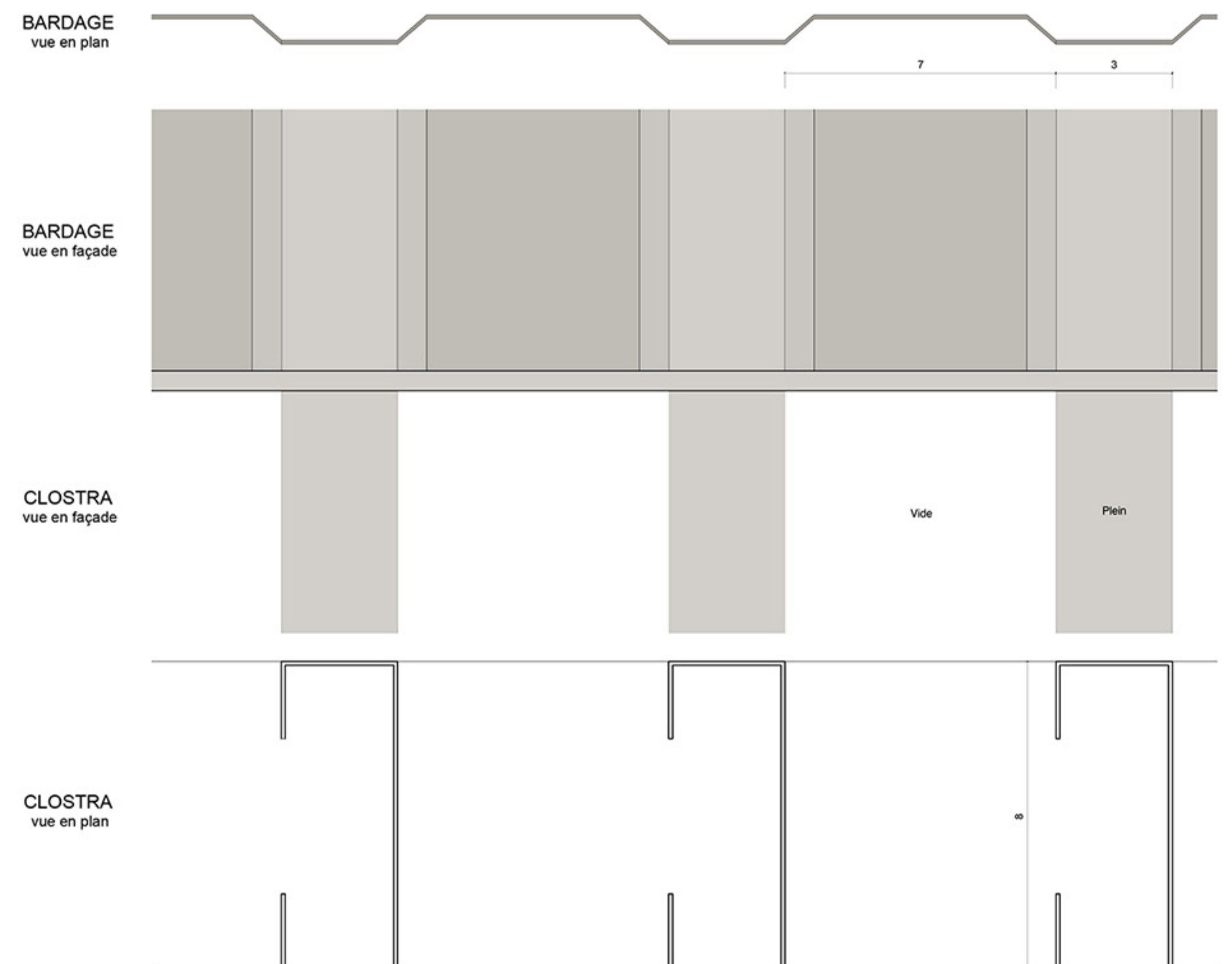
COUVERTURE



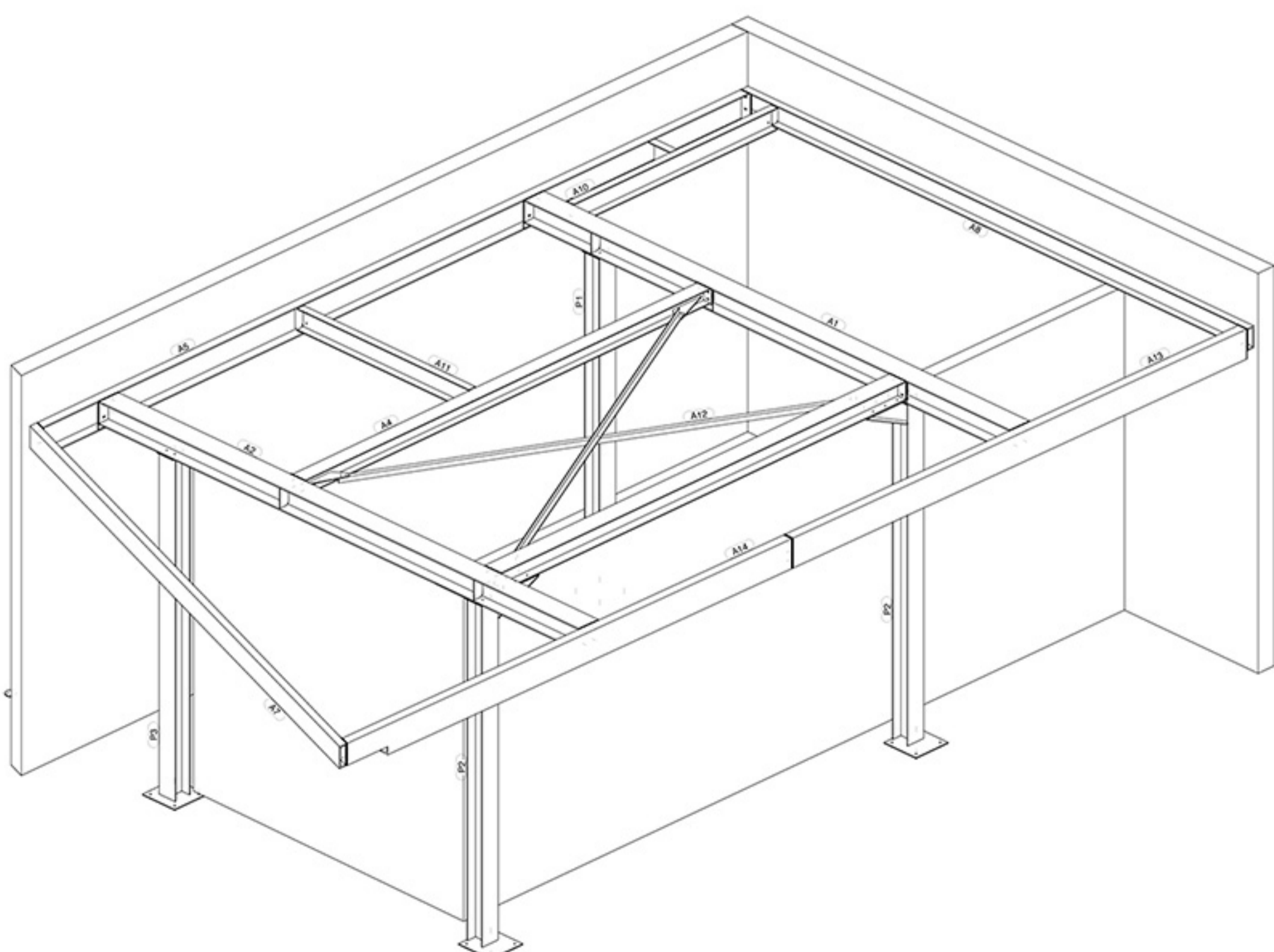
VUE DE LA FAÇADE SUR RUE APRES TRAVAUX



VOLUME EXISTANT ET PROJET



DETAIL FAÇADE SUR RUE



AXONOMETRIE STRUCTURE ACIER

Lieu de réalisation : BORDEAUX
 Objet : Surélévation d'une maison individuelle
 Maître d'ouvrage : privé
 Maître d'œuvre : SCRIPT architectures
 Année de réalisation : Octobre 2015
 Crédit photos : Agnès Clotis



FAÇADE SUR RUE



FAÇADE SUR JARDIN



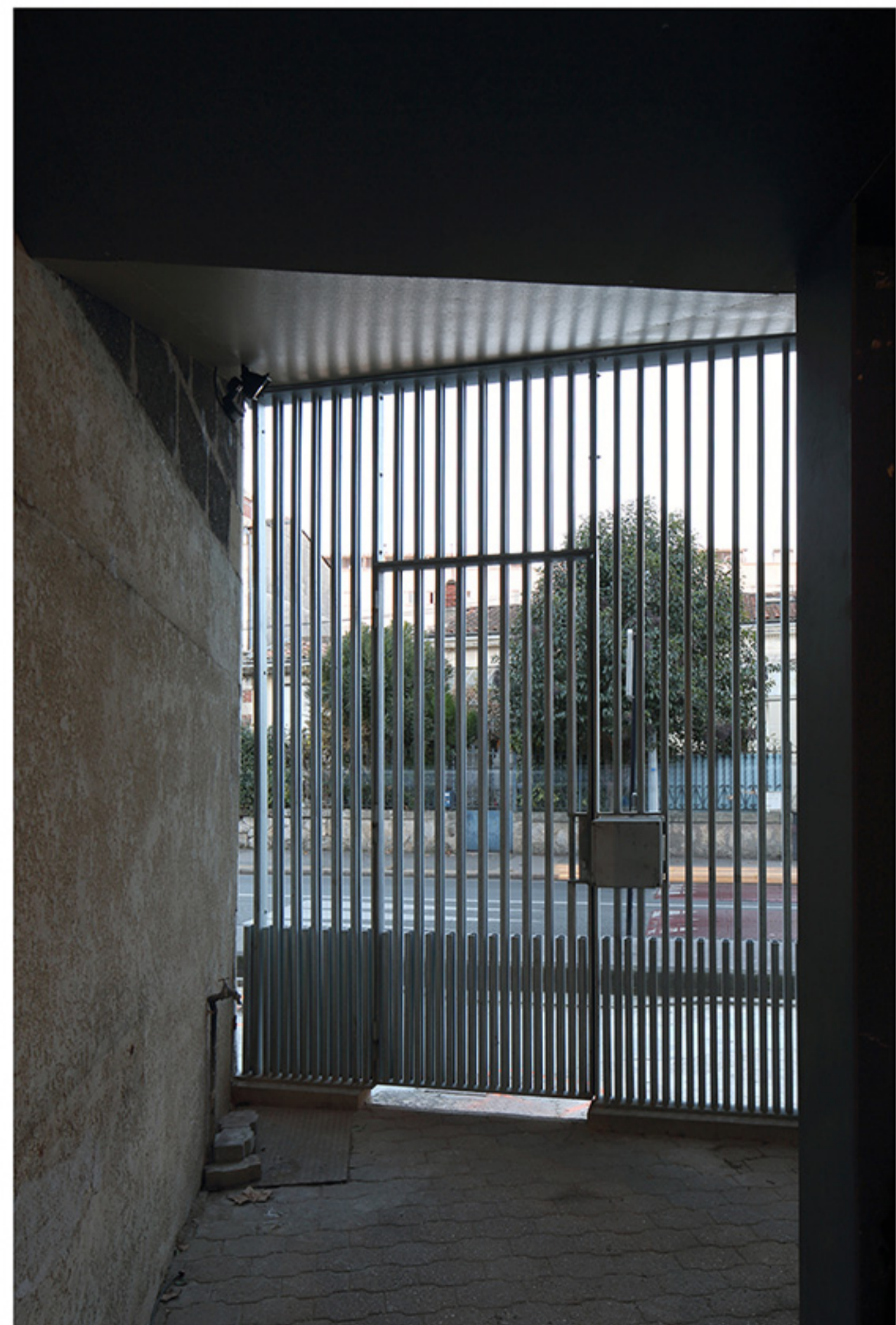
ESPACE DE VIE RDC



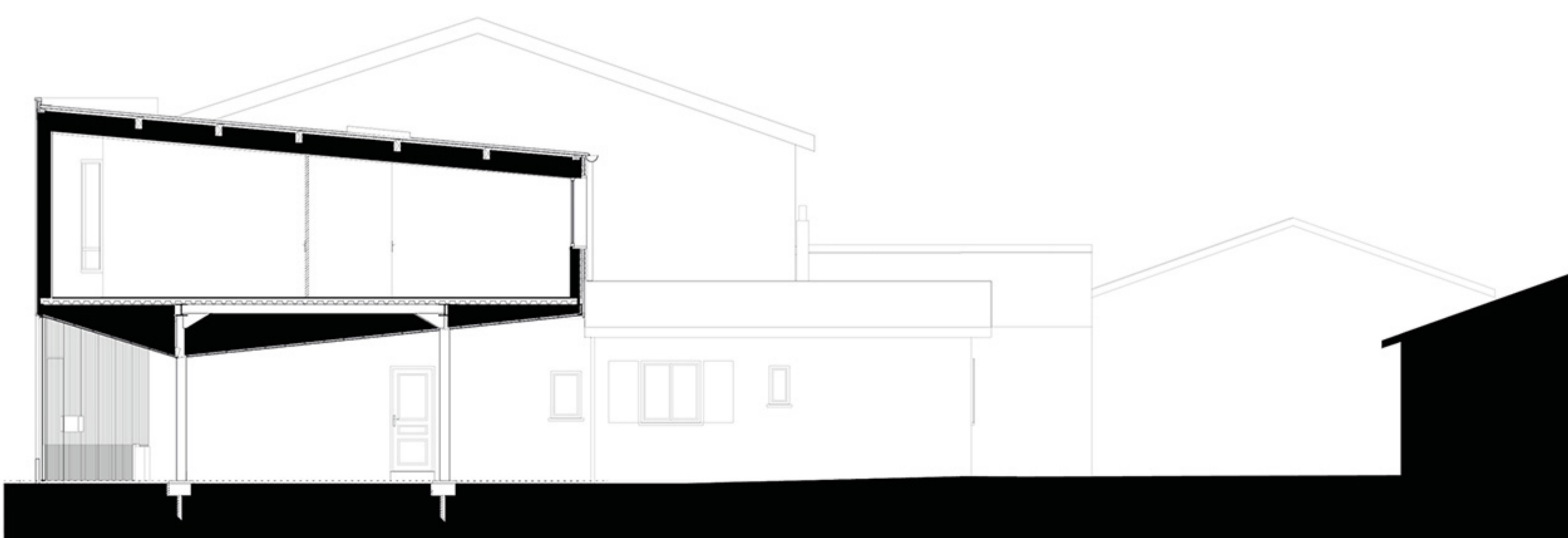
CHAMBRES SUR RUE R+1



VIDE SUR ESCALIER



VUE DEPUIS LE PREAU VERS LA RUE



Lieu de réalisation : BORDEAUX
 Objet : Surélévation d'une maison individuelle
 Maître d'ouvrage : privé
 Maître d'œuvre : SCRIPT architectures
 Année de réalisation : Octobre 2015
 Crédit photos : Agnès Clotis